

# FADENWÄCHTER

## Typ DTY

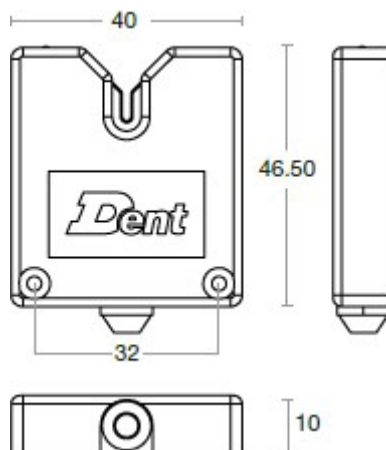
Der Fadenwächter DTY wurde speziell für texturiertes Garne entwickelt. Die optoelektrische Sensorik erkennt zuverlässig Fadenbrüche von Material ab 8dtex Fadenstärke. Durch die integrierte Keramikaufnahme wird ein ruhiger Fadenlauf garantiert. Das Gehäuse der Einheit kann aus Druckguss oder Kunststoff gefertigt werden. Die Elektronik wird mit Epoxidharz vergossen um die Bauteile vor Vibration, Feuchtigkeit und Spinnpräparation zu schützen.



Die Sensoren können im Bezug auf das Anspruchsverhalten wie Reaktionszeit und Anlaufverzögerung angepasst werden. Kabellänge und Material des Gehäuses sind ebenfalls frei wählbar. Sprechen Sie uns gerne zu Ihrem Anwendungsfall an!

### TECHNISCHE DETAILS

Erkennung von	Bruch / Präsenz
Fadengeschwindigkeit	bis 1000 m/min
Garnstärke	8 dtex bis 5000 dtex
Anlaufverzögerung	10 mS bis 2 S
Reaktionszeit	5 mS bis 2 S
Ausgangssignal	PNP/NPN
Abstand zwischen Fäden	40 mm min.
Stromversorgung	+ 24 V DC
Stromverbrauch	ca. 25 mA
Temperaturbereiche	0°C – 55°C



**Dent**  
Custom-made  
textile sensors