

„Cb-B“ – FLASCHENTROCKNUNG

TROCKNUNGSSYSTEM FÜR KLEINBRAUEREIEN

Konfiguration:	Flaschen-Trocknungssystem für Kleinbrauereien
Produktkategorie:	Glas- und PET-Flaschen
Anwendungsbereich:	Zum vollständigen Trocknen der Flasche vor der Etikettierung

Das „Cb-B“ Flaschen-Trocknungssystem von ACI wurde speziell für die Oberflächentrocknung von Glasflaschen für Klein- und Mikrobrauereibetriebe entworfen und trocknet Flaschen für die weitere Etikettierung oder Verpackung. Mit seinem kleinen 7.5kW Radialgebläse mit Flügelrad hat das „Cb-B“ System von ACI die ideale Größe für Liniengeschwindigkeiten bis zu 10.000 Flaschen pro Stunde. Es lässt sich einfach installieren, betreiben und instand halten. Der Geräuschpegel liegt bei 92dB(A), und auf Wunsch ist das Gebläse mit einem optionalen geräuschgedämmten Gehäuse erhältlich. Das System ist in der Lage, Flaschen jeder Größe zu trocknen und weist eine Entwässerungsleistung von mindestens 96% auf. Darüber hinaus wird eine 24-monatige Garantie gewährleistet.

Abbildung des „Cb-B“



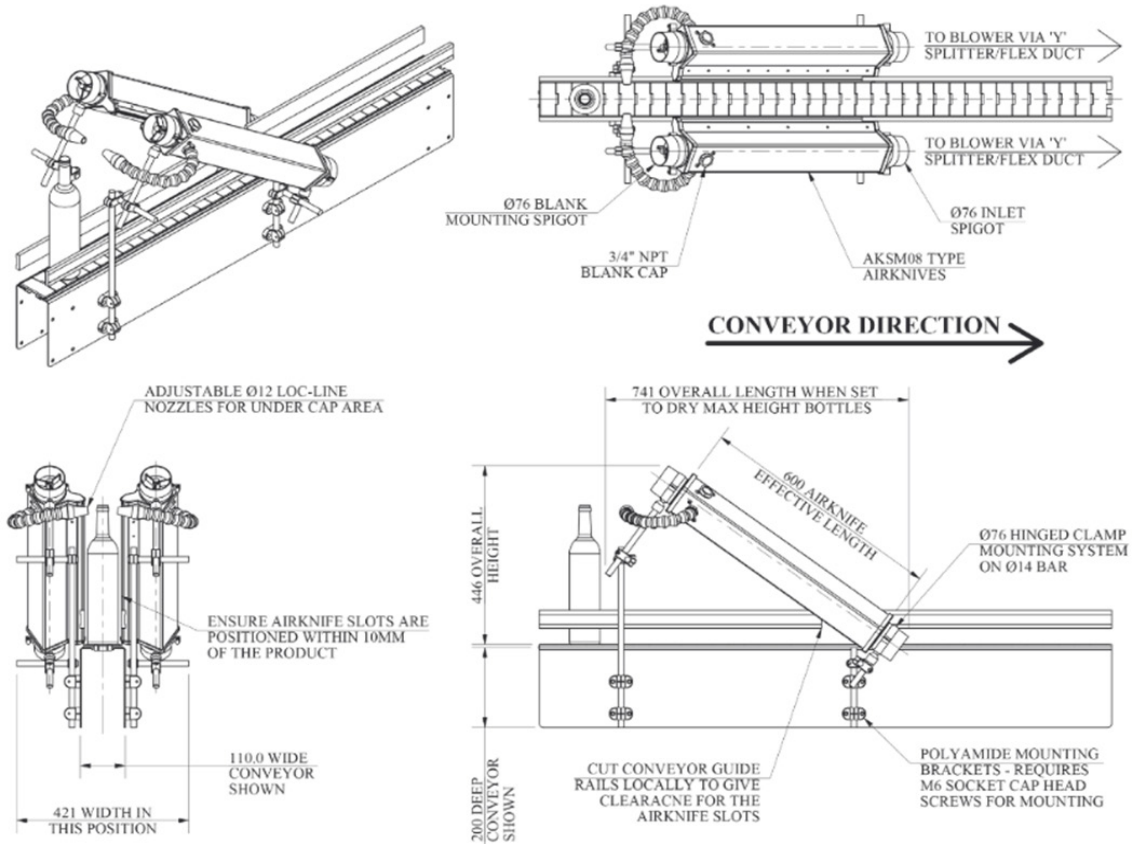
„Cb-B“-Bestandteile	Anzahl
AKSM08 Modularer Luftklinge aus Edelstahl 304, Länge 600 mm	2
LOC-LINE flexible Düsen (Durchmesser 12 mm)	2
Befestigungsvorrichtung	4
7,5 kW Radialgebläse (Modell APE 711)	1
Y-Weiche	1
Flexibler Lüftungsschlauch	2 x 5m
Schlauchschele	6

„CB-B“ – FLASCHENTROCKNUNG

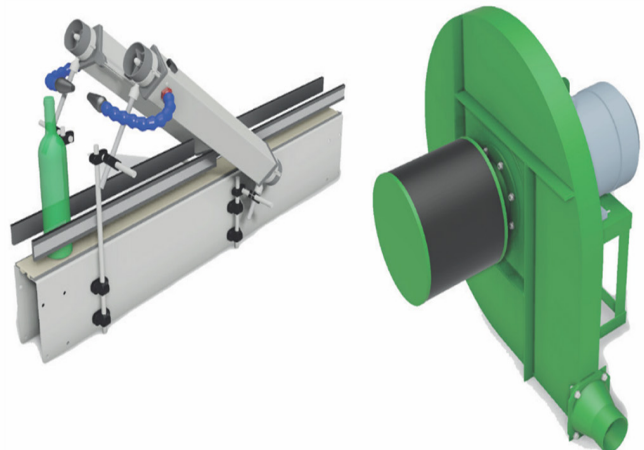
TROCKNUNGSSYSTEM FÜR KLEINBRAUEREIEN

CARL VON GEHLEN
Spezialmaschinen
und Zubehör

„Cb-B“-Umrisszeichnung



- (1) Bitte beachten Sie: Die Maßangaben aller Zeichnungen sind in Millimeter (mm)
- (2) Bitte beachten Sie: Die oben dargestellten technischen Angaben können sich ändern



Konfiguration des Luftzufuhrelements ACI/EV APE711 (7,5kW) Gebläse

Im Vergleich zu Druckluft:

- ✓ **Wirtschaftlicher:** Die laufenden Kosten im Betriebszustand verringern sich um bis zu 90 %.
- ✓ **Geräuschärmer:** Durch geringeren Luftdruck werden das Dehnungsverhältnis und etwaige Luftturbulenzen verringert.
- ✓ **Sauberer:** Gebläseluft ist zugleich trocken und ölfrei. Es ist keine zusätzliche teure Filterung notwendig.
- ✓ **Sicherer:** Radialgebläse beruhen auf dem Prinzip der Hochgeschwindigkeit und des niedrigen Luftdrucks, der für die Betreiber keine Gefahr darstellt.