

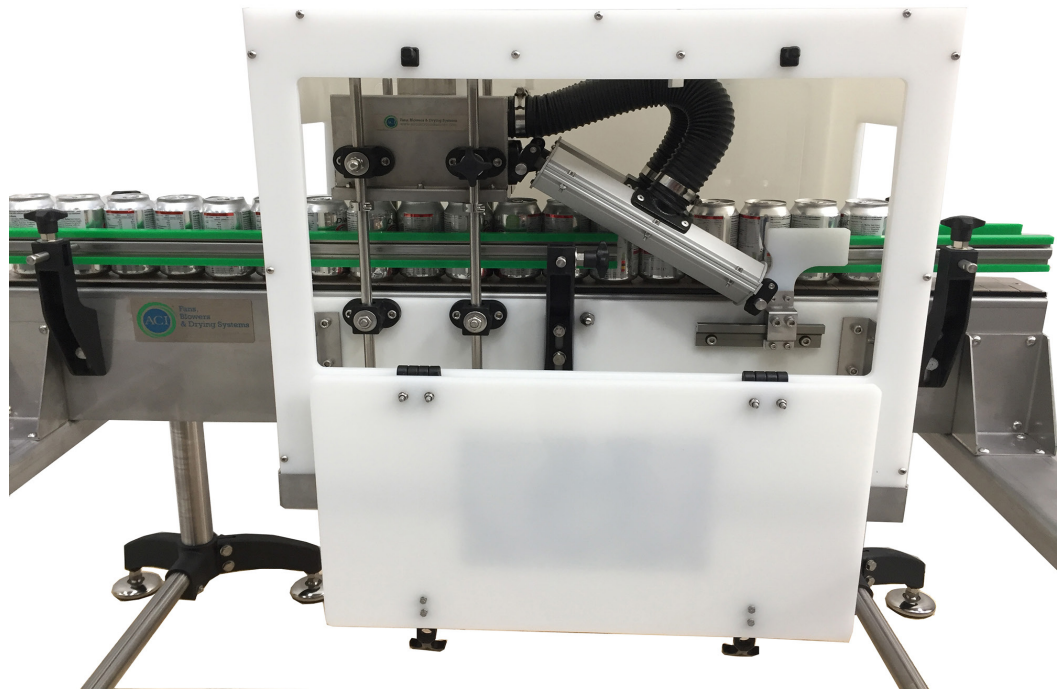
# „Cb-C“ – DOSENTROCKNUNG

## TROCKNUNGSSYSTEM FÜR KLEINBRAUEREIEN

<b>Konfiguration:</b>	Dosen-Trocknungssystem für Kleinbrauereien
<b>Produktkategorie:</b>	Jegliche Dosen (330 – 566 ml)
<b>Anwendungsbereich:</b>	Zum Trocknen der Ober- oder Unterseite von Dosen sowie deren Seiten

Das „Cb-C“ Dosen-Trocknungssystem von ACI wurde speziell für die Oberflächentrocknung von Aluminiumdosen für Klein- und Mikrobrauereibetriebe entworfen und trocknet Dosen für die weitere Datencodierung oder Verpackung. Mit seinem kleinen 5,5 kW Radialgebläse mit Flügelrad ist das „Cb-C“ System von ACI für Bandgeschwindigkeiten bis zu 6.000 Dosen pro Stunde geeignet. Es lässt sich einfach installieren, betreiben und instand halten. Bei der Verwendung des Spritzschutzes aus Polyethylen (PE) beträgt der Geräuschpegel 87 dB(A) und 90 dB(A) ohne Spritzschutz. Auf Wunsch ist das Gebläse mit einem zusätzlichen geräuschkämmenden Gehäuse erhältlich. Diese Systeme sind in der Lage, Dosen in der Größe von 330 bis 568 ml zu trocknen und weisen eine Entwässerungsleistung von 98 % auf. Darüber hinaus wird eine 24-monatige Garantie gewährleistet.

Abbildung des „Cb-C“

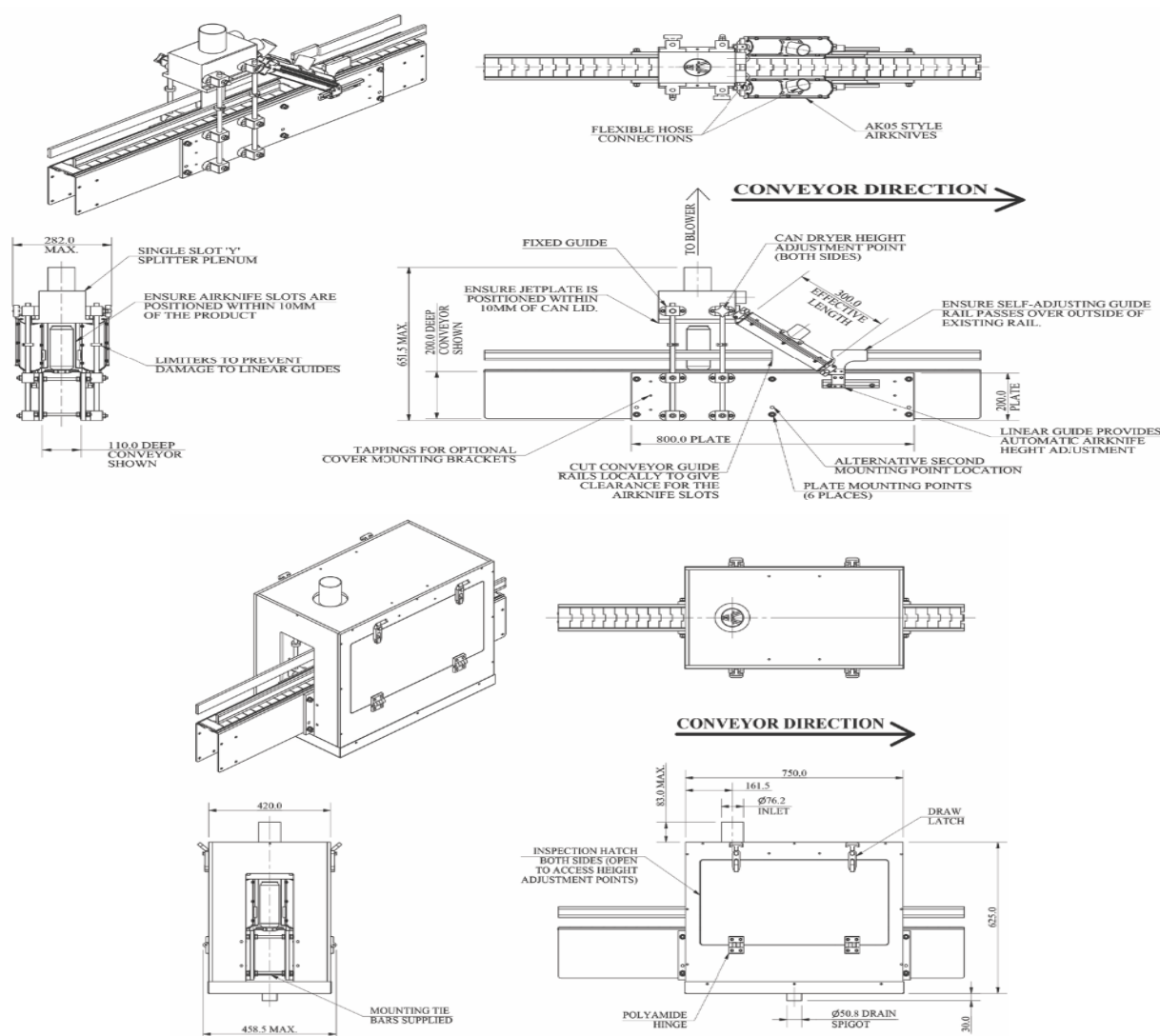


„Cb-C“-Bestandteile	Anzahl
Trockenkammer aus Edelstahl mit Y-förmigem Schlitz	1
Eloxierte Aluminium-Luftklinge (AK05), Länge 300 mm	2
Befestigungsvorrichtung	2
5,5 kW Radialgebläse (Modell APE 711)	1
PE-Montageplatten	2
Optionaler PE-Schutz	1
Schlauchschelle	2

# „CB-C“ – DOSENTROCKNUNG

## TROCKNUNGSSYSTEM FÜR KLEINBRAUEREIEN

CARL VON GEHLEN  
Spezialmaschinen  
und Zubehör



- (1) Bitte beachten Sie: Die Maßangaben aller Zeichnungen sind in Millimeter (mm)  
 (2) Bitte beachten Sie: Die oben dargestellten technischen Angaben können sich ändern

### Im Vergleich zu Druckluft:

- ✓ **Wirtschaftlicher:** Die laufenden Kosten im Betriebszustand verringern sich um bis zu 90 %.
- ✓ **Geräuschärmer:** Durch geringeren Luftdruck werden das Dehnungsverhältnis und etwaige Luftturbulenzen verringert.
- ✓ **Sauberer:** Gebläseluft ist zugleich trocken und ölfrei. Es ist keine zusätzliche teure Filterung notwendig.
- ✓ **Sicherer:** Radialgebläse beruhen auf dem Prinzip der Hochgeschwindigkeit und des niedrigen Luftdrucks, der für die Betreiber keine Gefahr darstellt.

