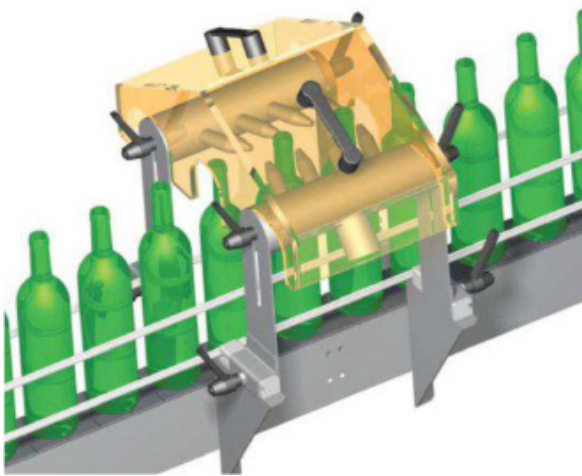


DRI-LINE SERIE

WEITERE TROCKNUNGSANLAGEN

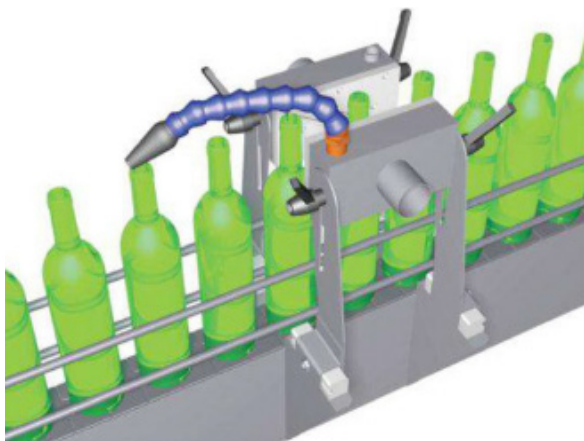


FLASCHENVERSCHLUSSTROCKNER

Die Flaschenverschlussstrockner für Flaschen von ACI sind so konzipiert, dass sie gezielt Wasser aus dem Verschlussbereich von Gasflaschen entfernen und dadurch die Möglichkeit von Korrosion und Verschmutzung reduzieren.

Der Flaschenverschlussstrockner besteht aus:

- Zwei Verteilern aus Edelstahl 314 mit vier Düsen, die einen Durchmesser von je 9mm haben
- Eine durchsichtige Abdeckung mit Griff, die vor Spritzwasser schützt

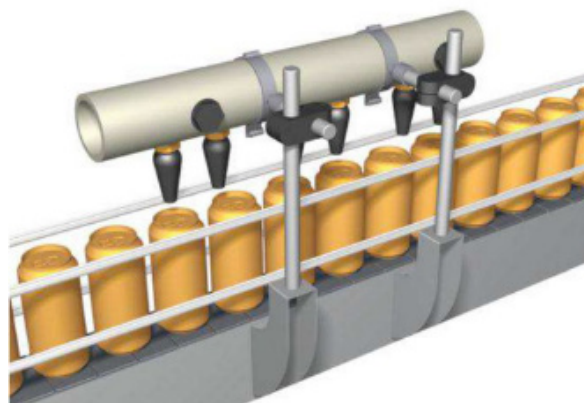


FLASCHENHALSTROCKNER

Der Flaschenhalstrockner von ACI wurde insbesondere für die Trocknung der Hälse von Weinflaschen konzipiert, damit Etiketten gut haften können.

Die folgende Ausführung schließt zwei Luftkammern mit einer JetPlate Austritt aus PE1000 ein. In den Platten sind Schlitz von 100 x 1,5mm in einem vorbestimmten Muster eingearbeitet, so dass die Flüssigkeit vom Produkt durch Luft entfernt werden kann. Die mit dieser Vorrichtung gelieferten Halterungen ermöglichen ein leichtes Verschieben und Anpassen.

Der Flaschenhalstrockner passt auf die vorhandenen Leitschienen des Förderbandes, so dass keine Änderungen vorgenommen werden müssen. Durch Positionsänderungen der mitgelieferten Halterungen lässt sich die Vorrichtung leicht an unterschiedliche Produktgröße anpassen.



'SPIDER' VERTEILER FÜR DÜSEN

Der 'Spider' Verteiler von ACI besteht aus einer Anzahl von Düsen, mit denen Problembereiche, wie Kronkorken und Flaschenhälse von Wein –oder Bierflaschen, bearbeitet werden können.

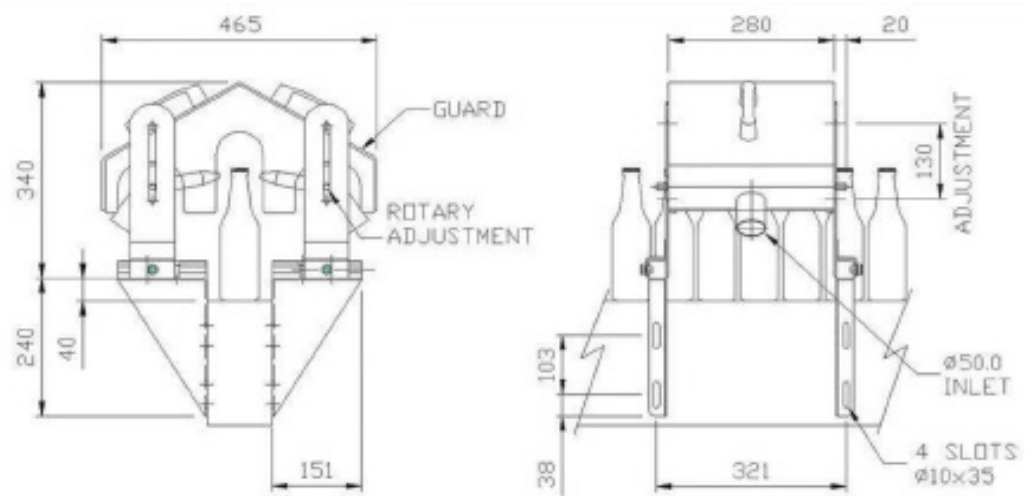
Der 'Spider' Verteiler schließt ein:

- Polypropylen Batterie mit bis zu 10 PDM Düsen
- Freitragende Schließeinheit aus Edelstahl und Polyamid

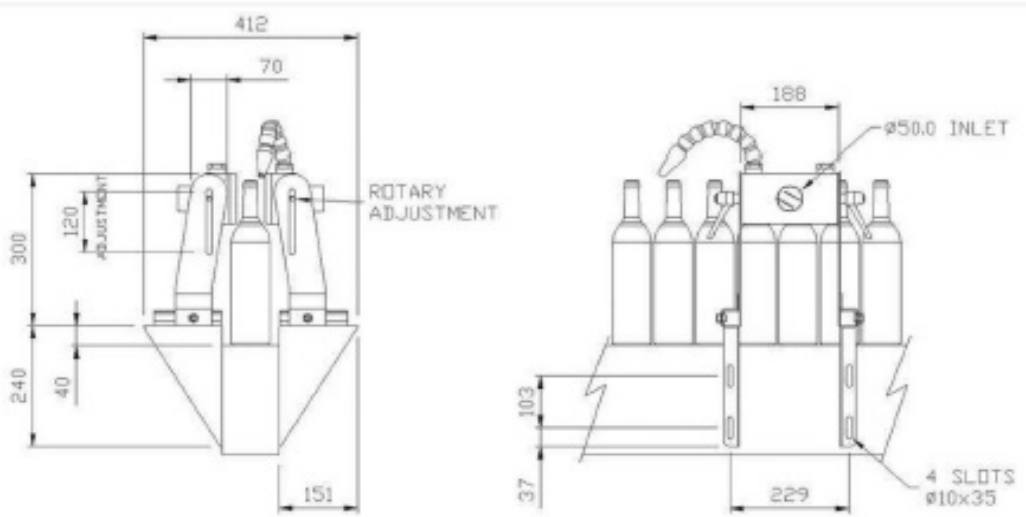
DRI-LINE SERIE

WEITERE TROCKNUNGSANLAGEN

FLASCHENVERSCHLUSSTROCKNER



FLASCHENHALSTROCKNER



'SPIDER' VERTEILER FÜR DÜSEN

