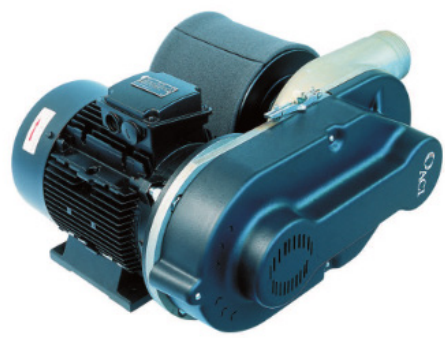


EP10A KOMPAKTGEBLÄSE

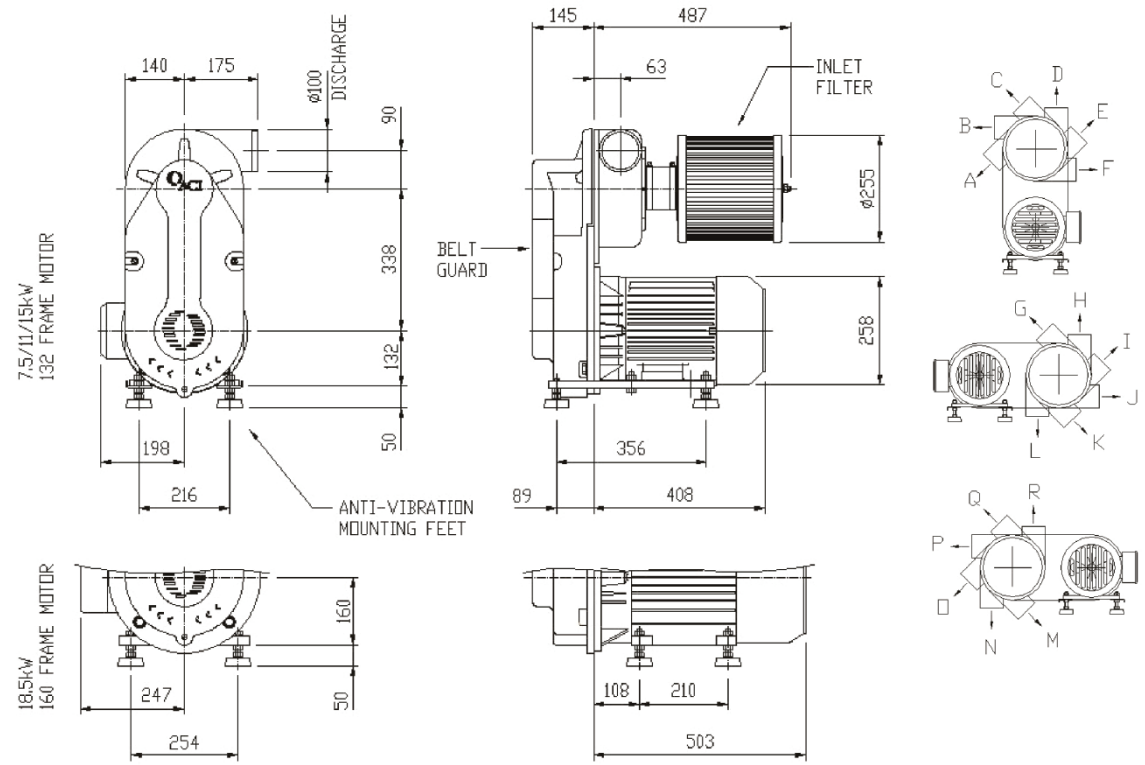
RADIALGEBLÄSE MIT RIEMENANTRIEB

ALLGEMEINE MERKMALE:



MOTORTYP:	Induction type / TEFC / IP55
NENNVERSORGUNG:	380-420Y / 660-690Y 3Ph 50Hz 440-480D 3Ph 60Hz
MATERIALIEN:	Hauptgehäuseanordnung: Aluminium Laufrad: Aluminium Wellenbaugruppe: Gehärteter Werkzeugstahl Antriebs­scheibe: Stahl Motor Riemscheibe: Aluminium
MONTAGE-MÖGLICHKEITEN:	Anti-Vibrationsfüße
GERÄUSCHPEGEL:	82-91 dB(A) Freie Luft, 1M (abhängig von der Gebläsegeschwindigkeit)
GEWICHT:	70,0 Kg / 154Lbs (7,5 kW Motor plus Lüfter)
VARIATIONEN:	Heißluftausführung / erhältlich in metrischen oder NEMA-Rahmen

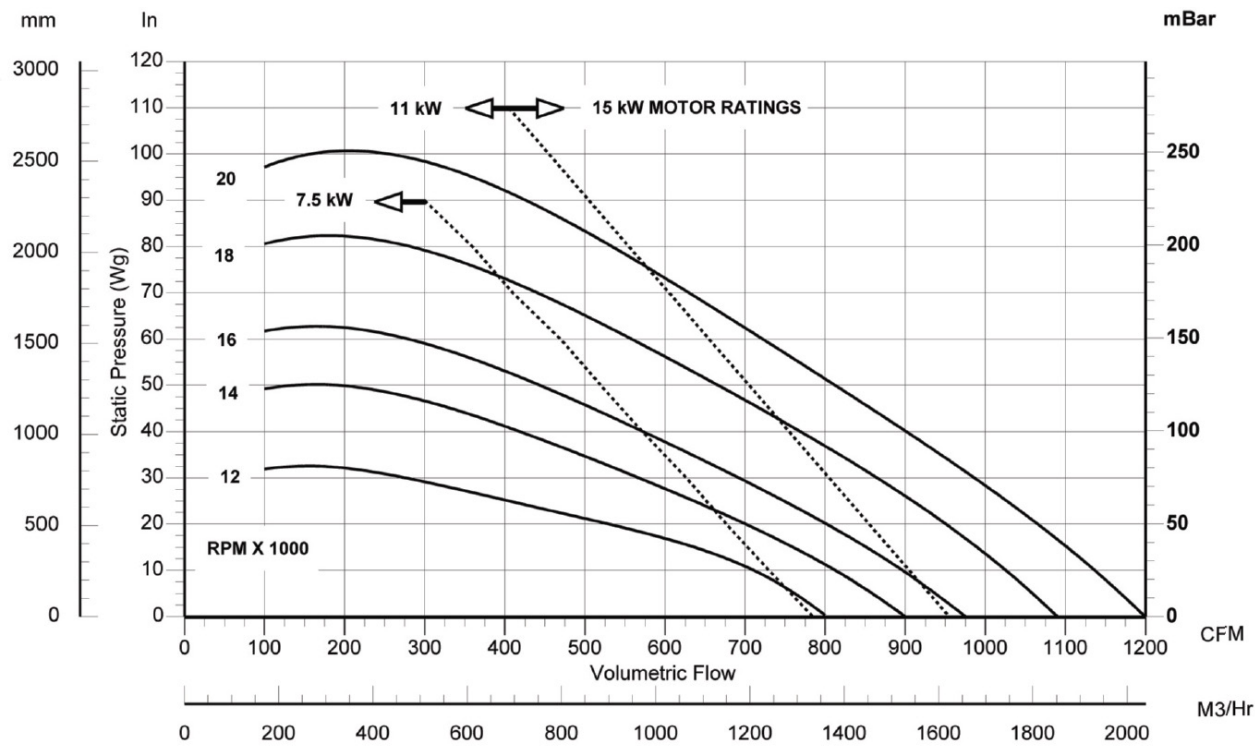
UMRISSMASSE:



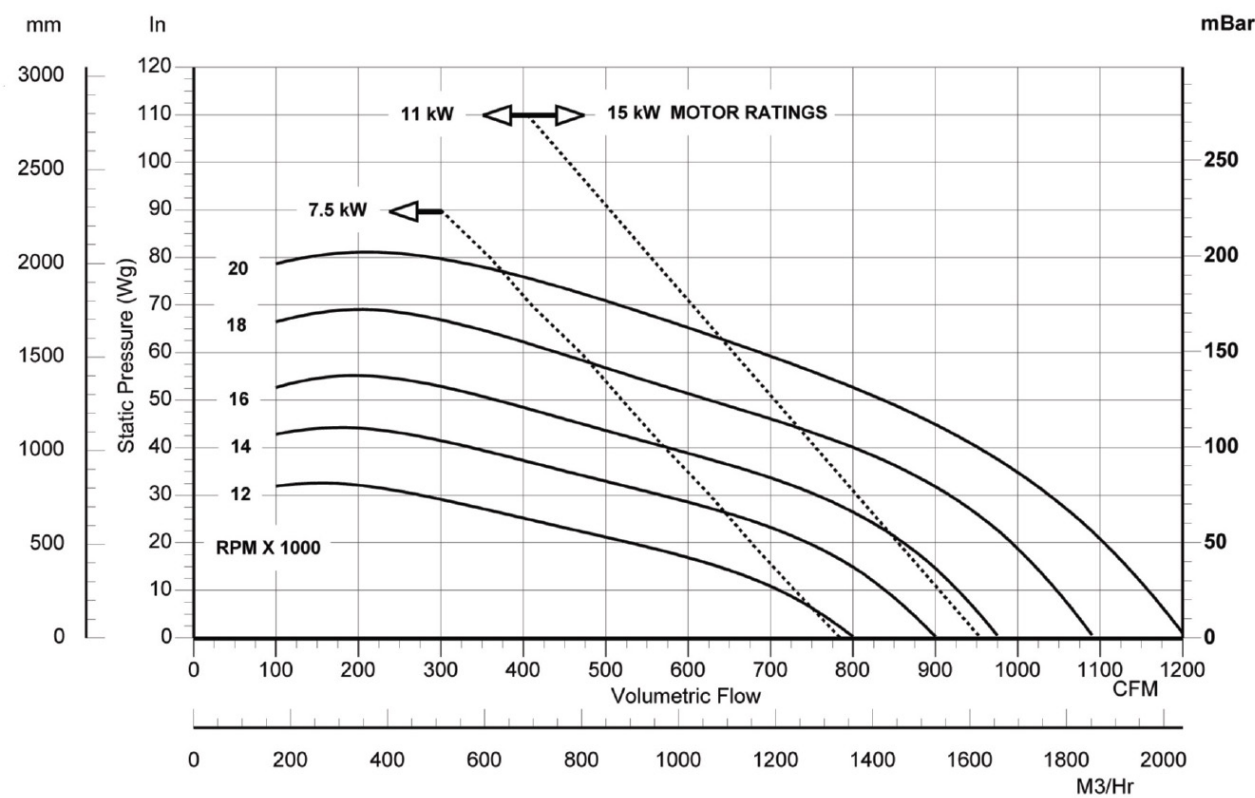
EP10A KOMPAKTGEBLÄSE

RADIALGEBLÄSE MIT RIEMENANTRIEB

DRUCKLEISTUNGSKURVEN:



VAKUUMLEISTUNGSKURVEN:



Bitte beachten Sie: alle Zeichnungsmaße sind in Millimeter (mm) angegeben.
Bitte beachten Sie: Die oben genannten technischen Daten können sich ändern.