

MEHRSTUFENGEBLÄSE 5MS11 (MIT WECHSELRICHTER)

RÜCKWÄRTS GEKRÜMMTER, EINSEITIG
SAUGENDER RADIALGEBLÄSE

ALLGEMEINE MERKMALE:



MOTORTYP: Induktionstyp, 1Ph, Kondensatorstart und -betrieb

NENNVERSORGUNG	Volts	Ph	Hz
	380/460	3	50/60
	200/240	1	50/60
	200/240	3	50/60

ZUSATZGERÄTE: Ein- und Auslaufschutz und Stutzen

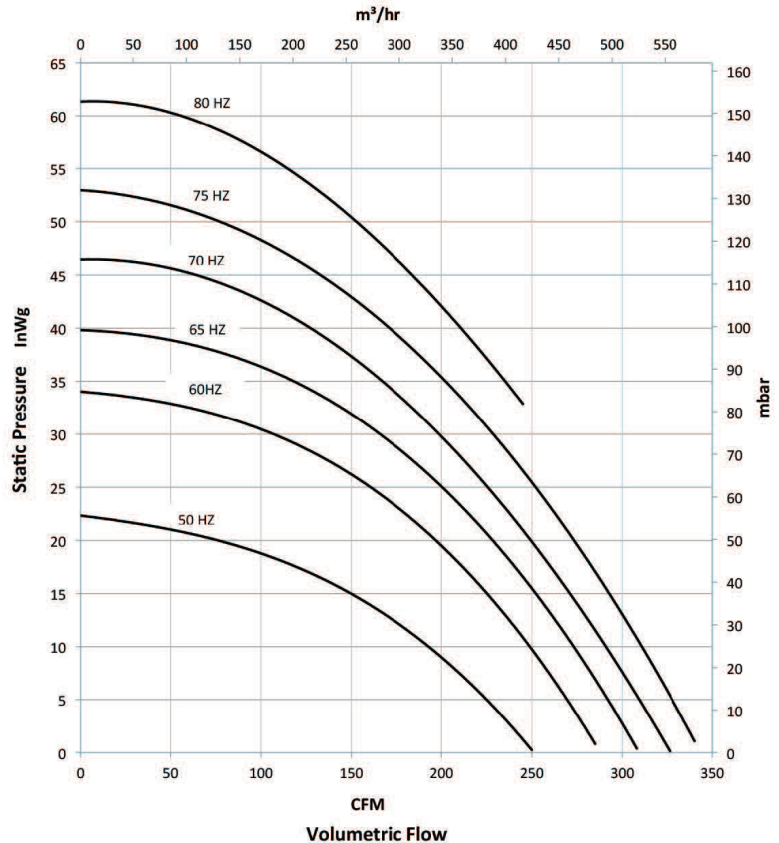
MATERIALIEN: Lüftergehäuse: Weißes Polyesterharz
Laufräder: Aluminium 1200 H14
Fächer-Scroll: Aluminiumguss

LAGER: Kugeltyp auf Lebensdauer geschmiert

MONTAGE-MÖGLICHKEITEN: Mit Füßen oder Wandmontage des Rahmens

GERÄUSCHPEGEL: -

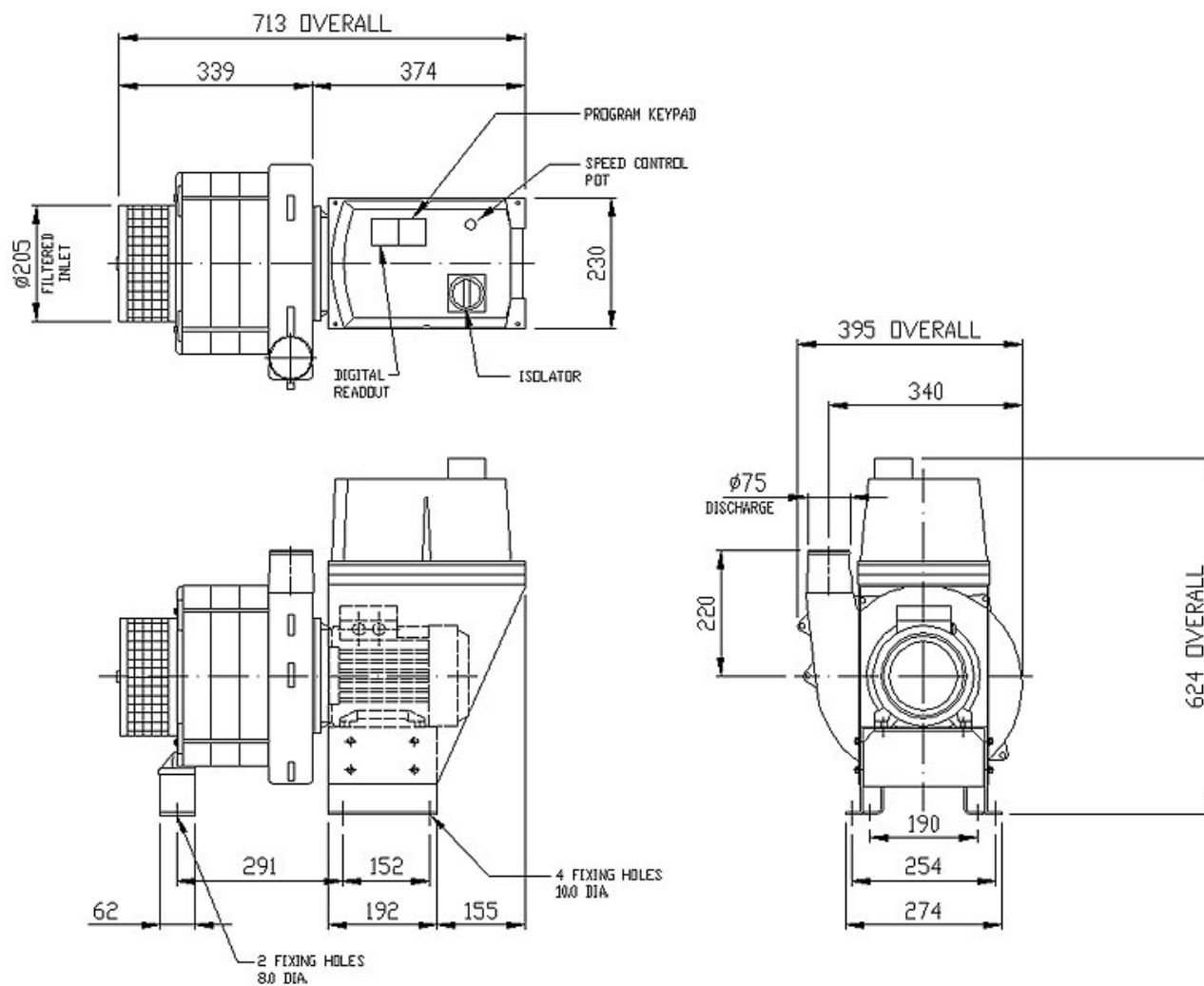
LEISTUNGSDATEN:



MEHRSTUFENGEBLÄSE 5MS11 (MIT WECHSELRICHTER)

RÜCKWÄRTS GEKRÜMMTER, EINSEITIG
SAUGENDER RADIALGEBLÄSE

UMRISSMASSE:



Bitte beachten Sie:

- Alle Zeichnungsmaße sind in Millimeter (mm) angegeben.
- Die oben genannten technischen Daten können sich ändern.