

MEHRSTUFENGEBLÄSE MS11

RÜCKWÄRTS GEKRÜMMTE, EINSEITIG SAUGENDE RADIALGEBLÄSE

ALLGEMEINE MERKMALE:



MOTORTYP: Induktionstyp, 1Ph, Kondensatorstart und -betrieb

| NENNVERSORGUNG: | Volt | Ph | Hz |
|-----------------|------|-------|----|
| | 100 | 1 | 60 |
| 110-115 | 1 | 50/60 | |
| 120 | 1 | 60 | |
| 240 | 1 | 50 | |
| 380-420/220-240 | 3 | 50/60 | |
| 440-480/250-280 | 3 | 50/60 | |

ZUBEHÖRTEILE: Ein- und Auslaufschutz und Stutzen

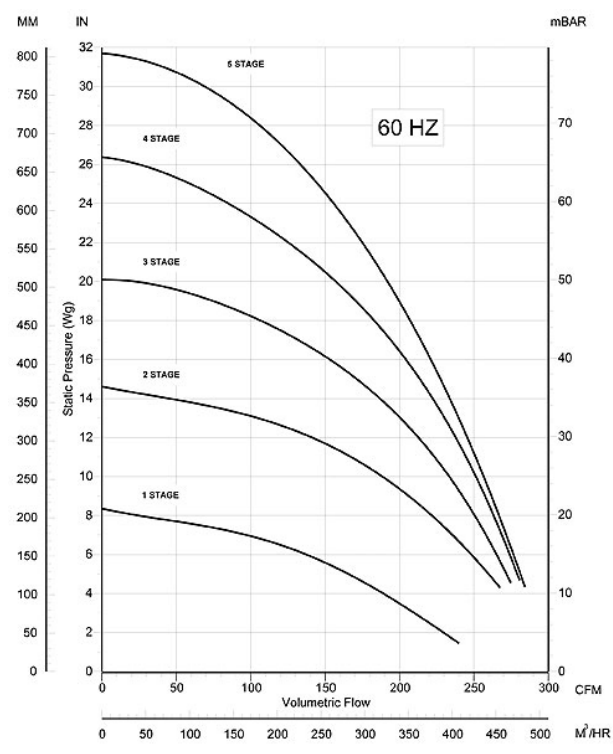
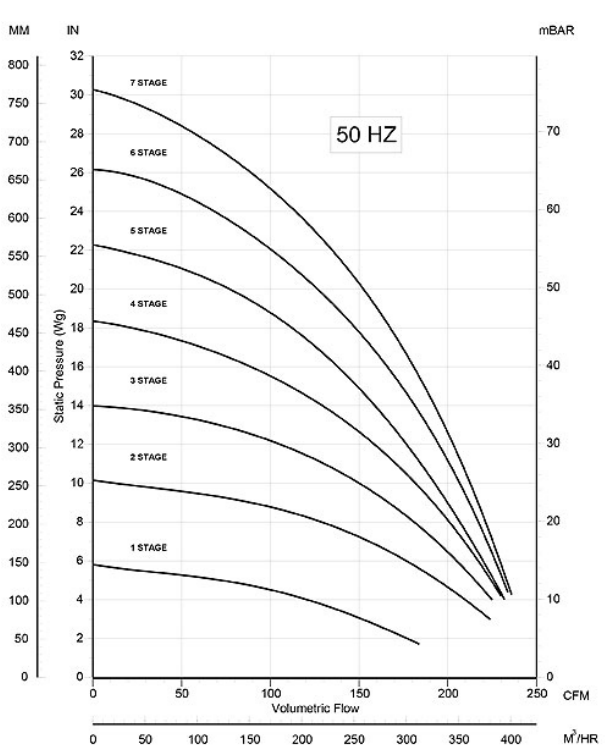
MATERIALIEN: Einlässe & Lüfterspiralen: Aluminiumguss
Statoren: Weißes Polyesterharz
Laufräder: Aluminium 1200 H14

LAGER: Kugeltyp, lebensdauergeschmiert

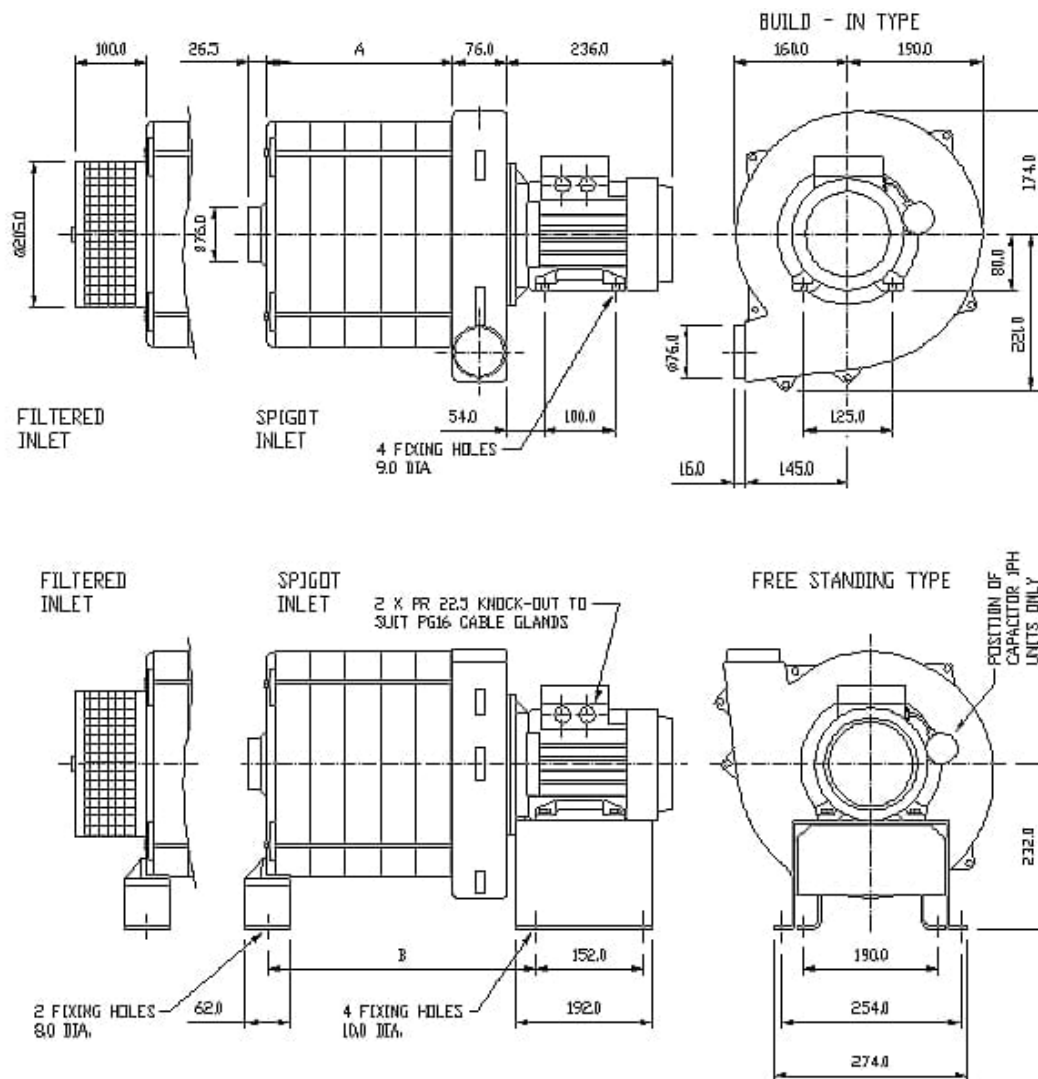
MONTAGE-MÖGLICHKEITEN: Einbaufähig / mit Füßen

[Bitte beachten Sie, dass die obige Abbildung möglicherweise nicht repräsentativ für das gelieferte Gerät ist.]

LEISTUNGSDATEN:



UMRISSMASSE (EINGEBAUT UND MIT FÜSSEN MONTIERT):



| Unit | A | B | WEIGHT KGS | PEDESTAL KGS | FILTERED INLET KGS | |
|------------|-----|-----|------------|--------------|--------------------|--|
| 1MS11/080 | 15 | - | 9.5 | 10.5 | 12 | <p>VIEW FROM MOTOR SIDE</p> <p>FORWARD SUPPORT BRACKETS ONLY FITTED TO THESE TYPES</p> |
| 2MS11/080 | 15 | - | 11 | 12 | 13.5 | |
| 3MS11/080 | 65 | - | 13.5 | 14.5 | 16 | |
| 4MS11/080 | 115 | - | 16 | 17 | 18.5 | |
| 5MS11/080 | 165 | 280 | 18.5 | 20 | 21.5 | |
| 6MS11/080 | 215 | 330 | 21 | 22.5 | 24 | |
| 7MS11/080 | 265 | 380 | 23.5 | 25 | 26.5 | |
| 10MS11/080 | 415 | 530 | 35 | 36.5 | 38 | |

Bitte beachten Sie:

- Alle Zeichnungsmaße sind in Millimeter (mm) angegeben.
- Die oben genannten technischen Daten können sich ändern.