

ACI/EV INDUSTRIEGEBLÄSEN

Die EV-Serie von ACI ist für saubere Luft, staubhaltige Luft, pneumatische Förderung und viele andere industrielle Anwendungen vorgesehen und ist in einer Reihe von Ausführungen und Normen erhältlich, darunter lackierte Baustahl-, ATEX- und Edelstahlausführungen.

Die EV-Baureihe kann entweder mit direkt gekoppelten AC-Motoren (je nach Einsatzgebiet 2-, 4- oder 6-polig) oder mit verlängerten Wellen für riemengetriebene Anwendungen ausgestattet werden. Darüber hinaus kann ACI auch eine breite Palette von Optionen und Zubehör für diese Baureihe anbieten, darunter Stromregelventile, flexible Anschlüsse, Einlassschutzeinrichtungen und Schallschutzkapseln.

1. AP SERIE

Mittel- bis Hochdruck-Radialventilatoren mit Direkt- oder Riemenantrieb.

APE 2-POLIG:

- Durchflussmengen bis zu 2.000M³/Hr (1.177cfm). Statische Drücke bis zu 57 „WG / 1450mm

APF 2-POLIG:

- Durchflussmengen bis zu 8.100M³/Hr (4.767cfm). Statische Drücke bis zu 68 „WG / 1730mm

APG 2-POLIG:

- Durchflussmengen bis zu 18.000M³/Hr (10.594cfm). Statische Drücke bis zu 74 „WG / 1880mm

APR (F-L)

- Durchflussmengen bis zu 50.000M³/Hr (29.428cfm). Statische Drücke bis zu 86 „WG / 2200mmWG

TYPISCHE ANWENDUNGSBEREICHE:

Belüftung, Landwirtschaft, Wärmebehandlung, Öfen & Brenner, Kessel, Chemische Verarbeitung, Kompostierung, Krematorien, Folienblasen, geheizte Heizungen, Fischfarmen, Flotationsbetten, Wirbelbetten, Schmiedegebläse, Gasverdichtung, Glasblasen, Verbrennungsanlagen, Öfen, Pulverförderung, Lampenkühlung, Deponiebefüllung, Druck, Kugelstrahlen, Luft, UV-Lampenkühlung, Waschmaschinen, Abfalltrennung / Dichteabscheider, Lebensmittelverarbeitung und Prüfkammern.

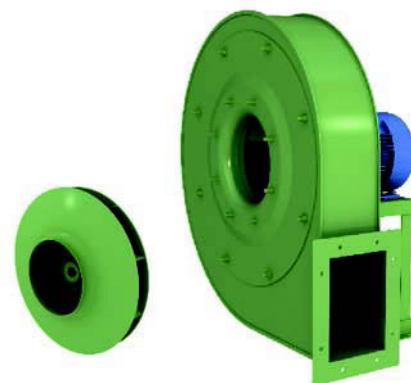
2. MPR SERIE

L Gebläse mit niedrigem bis mittlerem Druck, geräuscharm, Umkehrflügelrad mit Direktantrieb.

- Durchflussmengen bis zu 5.500M³/Hr (3.237cfm)
- Statischer Druck bis zu 18 "WG / 450 mmWG

TYPISCHE ANWENDUNGSBEREICHE:

Brenner, Kessel, Chemische Verarbeitung, Kompostierung, Krematorien, Folienblasen, Feuerungswärmer, Fischzucht, Flotationsbetten, Wirbelbetten, Schmiedegebläse, Gasverdichtung, Glasblasen, Verbrennungsanlagen, Öfen, Pulverförderung, Lampenkühlung, Deponierung, Druck, Kugelstrahlen, Luftklingen, UV-Lampenkühlung, Waschmaschinen, Schweißrauchabsaugung.



ACI/EV INDUSTRIEGEBLÄSEN

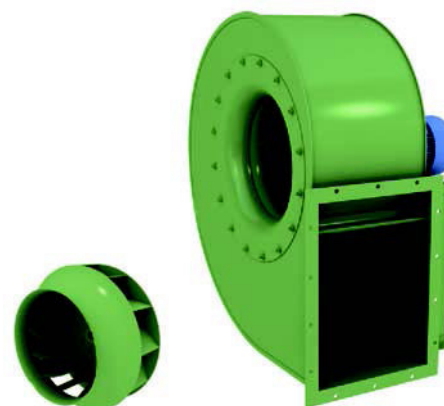
3. BPR SERIE

Rückwärtsgekrümmte Radialventilatoren mit niedrigem Druck und hohem Volumen. 2-, 4- und 6-polige Direktantriebsoptionen sind mit weiteren riemengetriebenen Alternativen erhältlich.

- Durchflussmengen bis zu 90.000M³/ Hr (52.972cfm)
- Statische Drücke bis zu 12 „WG / 300mmWG

TYPISCHE ANWENDUNGSBEREICHE:

Kühlung, Kremator, Staubabsaugung, Absaugung, Filter, Heizungen, Rauchabsaugung, Klimatisierung, Prüfkammern, Spritzkabinen, HVAC.



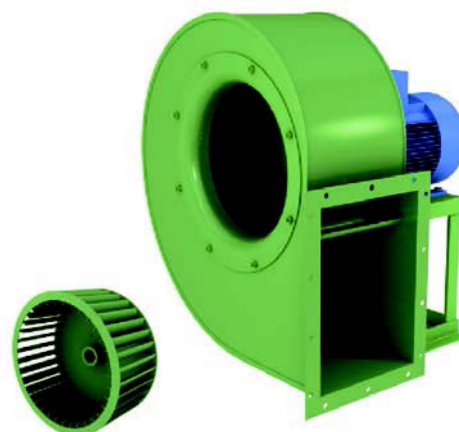
4. BP SERIE

Rückwärtsgekrümmte Radialventilatoren mit niedrigem Druck und hohem Volumen. 2-, 4- und 6-polige Direktantriebsoptionen sind mit weiteren riemengetriebenen Alternativen erhältlich.

- Durchflussmengen bis zu 18.000M³/Hr (10.594cfm)
- Statische Drücke bis zu 8 „WG / 200mmWG

TYPISCHE ANWENDUNGSBEREICHE:

Kühlung, Kremator, Absaugung, Filter, geheizte Heizungen, Rauchabsaugung, Öfen, Klimaanlage, Prüfkammern, Spritzkabinen, HVAC.



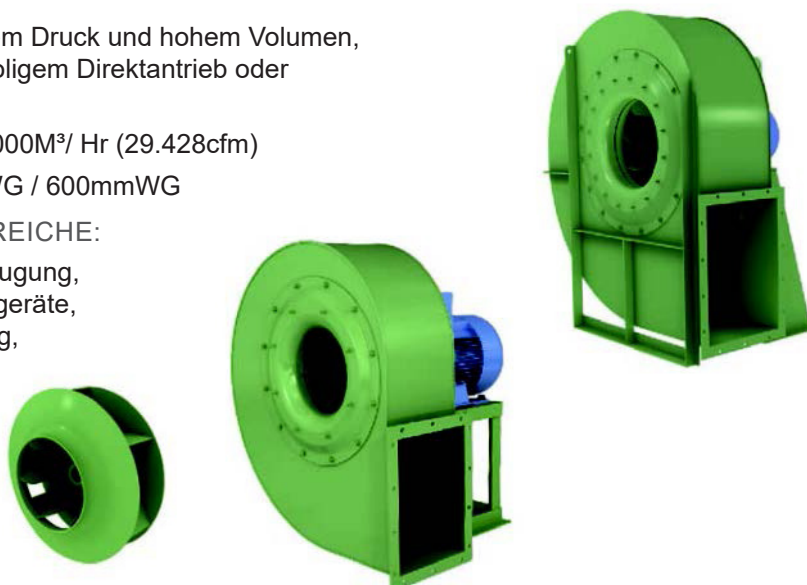
5. EU/EUM SERIE

Gebälse mit niedrigem bis mittlerem Druck und hohem Volumen, Rückwärtsmesser mit 2- oder 4-poligem Direktantrieb oder Riemenantrieb.

- Durchflussmengen bis zu 50.000M³/ Hr (29.428cfm)
- Statische Drücke bis zu 23 „WG / 600mmWG

TYPISCHE ANWENDUNGSBEREICHE:

Kühlung, Krematorien, Staubabsaugung, Absaugung, Filter, beheizte Heizgeräte, Flotationsbetten, Rauchabsaugung, Klimaanlage, Prüfkammern, Verbrennungsanlagen, Spritzkabinen, HVAC.



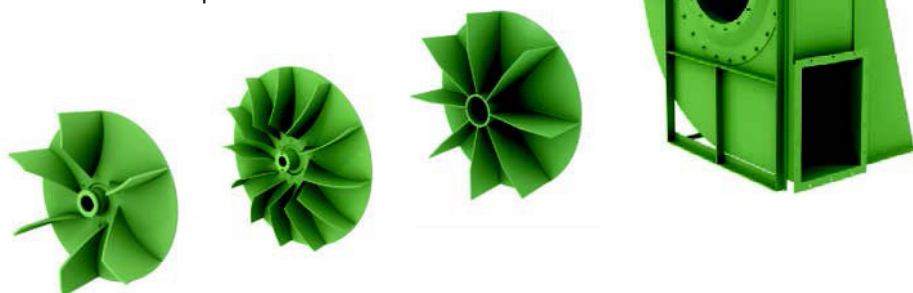
ACI/EV INDUSTRIEGEBLÄSEN

6. TQ/TPA/TF/TG/TH Serie

Produktförderserie - Direktantrieb und Riemenantrieb.
Lauftradausführungen für mittleren und hohen Druck.

TYPISCHE ANWENDUNGSBEREICHE:

Materialtransport, Energie- und Granulattransport



7. EVC SERIE

Axialventilator mit Laufrad aus Leichtmetall-Druckguss mit
Flügelprofilschaufeln. Einflansch-Kanaltrommel, riemengetrieben.

- Durchflussmengen bis zu 65.000M³/Hr (38.257cfm)
- Statische Drücke bis zu 2,75 „WG / 70mmWG

TYPISCHE ANWENDUNGSBEREICHE:

Kühlung, Rauchabsaugung, HLK-Lüftung, Spritzkabinen,
Kühlregister.



8. EVP SERIE

Axialventilator mit Laufrad aus Leichtmetall-Druckguss mit
Flügelprofilschaufeln. Einflansch-Kanaltrommel, direkt gekoppelter
Motor.

- Durchflussmengen bis zu 6.000M³/Hr (3.531cfm)
- Statische Drücke bis zu 0,756 „WG / 20mmWG



ACI/EV INDUSTRIEGEBLÄSEN

9. EVF/EVL SERIE

Axialventilator mit Laufrad aus Leichtmetall-Druckguss mit Flügelprofilschaufeln. Doppelflansch-Kanaltrommel, direkt gekoppelter Motor.

- Durchflussmengen bis zu 75.000M³/Hr (44.143cfm)
- Statische Drücke bis zu 3 „WG / 75mmWG



10. EVT SERIE

Axialventilator mit Laufrad aus Leichtmetall-Druckguss mit Flügelprofilschaufeln. Glasfaserdach, ausgestattet mit einem Sockel für die Montage.

- Durchflussmengen bis zu 18.000M³/ Hr (10.594cfm)
- Statische Drücke bis zu 1,5 „WG / 38mmWG



11. BT SERIE

Ein leistungsstarker Radialventilator mit Flügelprofilschaufeln. Glasfaserdach, ausgestattet mit einem Sockel für die Montage.

- Durchflussmengen bis zu 15.000M³/Hr (8.828cfm)
- Statische Drücke bis zu 2 „WG / 50mmWG

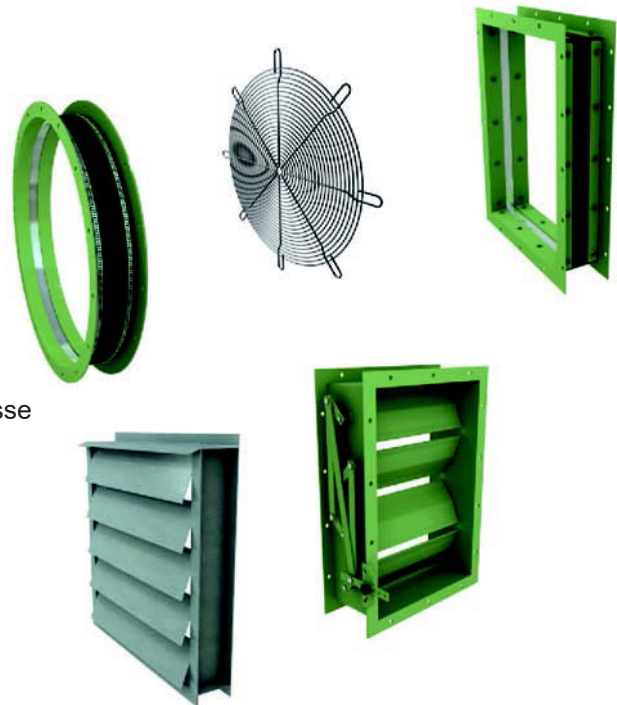


ACI/EV INDUSTRIEGEBLÄSEN

12. ZUBEHÖR FÜR DIE EV-SERIE

Ein komplettes Sortiment an Zubehör ist verfügbar:

- Schallschutzgehäuse
- Einlass-Entladungsregler
- Luftreduzierende Klappen
- Schwerkraftverschlüsse
- Lüftergitter
- Ein- und Auslauf elastische Kupplungen
- Einlassfilter
- Schwingungsdämpfende Halterungen
- Einlass und Auslass kreisförmige Stutzenanschlüsse



13. ANDERE TYPEN

- Unabhängig von Ihren Luftstromanforderungen, ob groß oder klein, wir haben eine Lösung.

