

# ZENTRIFUGALGEBLÄSE VBM9

## EINSEITIG SAUGENDER RADIALGEBLÄSE

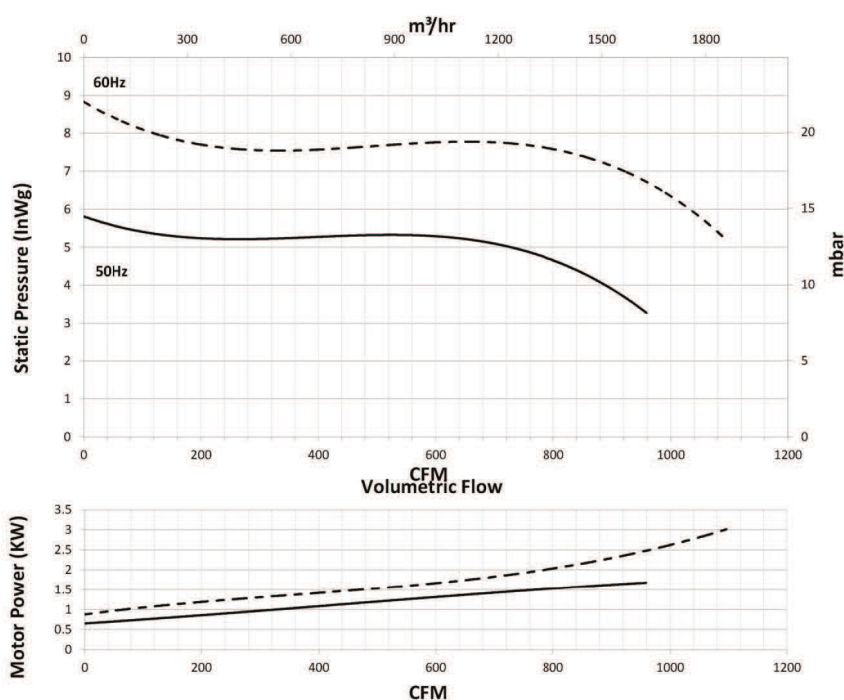
### ALLGEMEINE MERKMALE:



MOTORTYP:	Kurzschlussläufer-Induktionsmotor als Standard	IP55
NENNVERSORGUNG:	380/420VY / 200/240VD 3Ph 50hz 440/480VY / 250/280VD 3Ph 60Hz	
VARIANTEN:	Ein- und Auslaufschutz, Einlassfilter, Stutzen	
MATERIALIEN:	Lüftergehäuse: Aluminiumguss LM6 Laufräder: Verzinktes Stahlblech	
OBERFLÄCHEN:	Unlackiert/ Einbrennlackierung (schwarz) als Standard	
MONTAGE- MÖGLICHKEITEN	Motorfüße oder Sockel	
GERÄUSCHPEGEL:	80dB(A) Freie Luft, 1M	
GEWICHT:	16Kgs / 35Lbs	
MOTOR- VARIATIONEN:	ATEX, CE, CSA, UL verfügbar	

[Bitte beachten Sie, dass die obige Abbildung möglicherweise nicht repräsentativ für das gelieferte Gerät ist.]

### LEISTUNGSKURVEN:

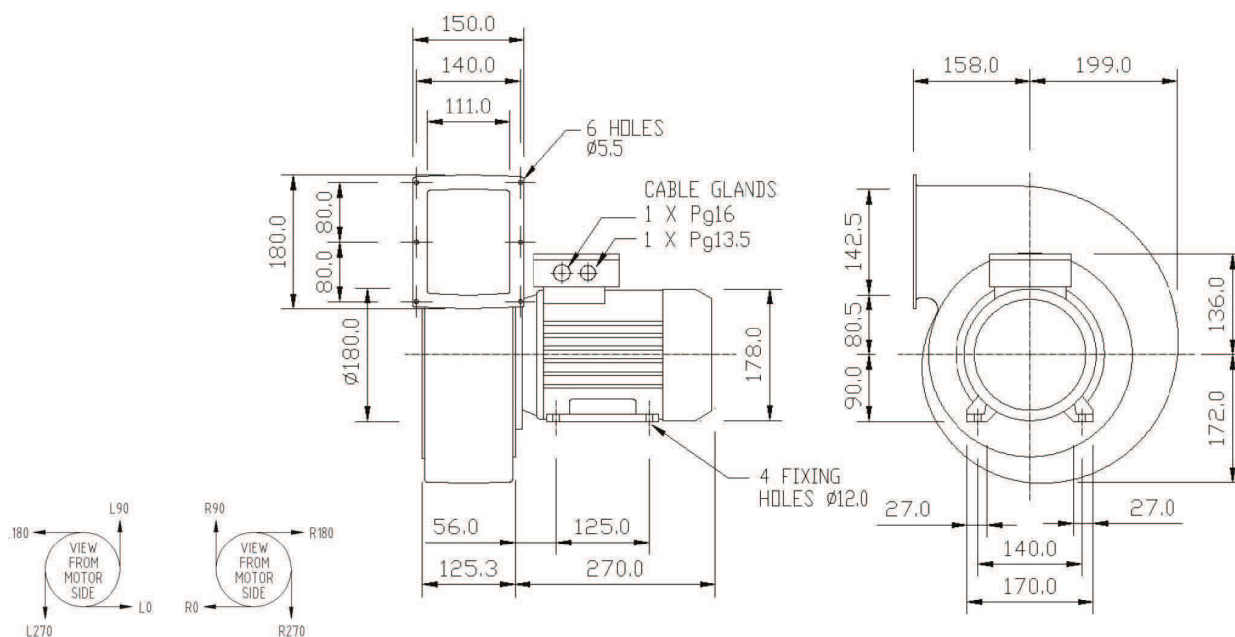


# ZENTRIFUGALGEBLÄSE VBM9

## EINSEITIG SAUGENDER RADIALGEBLÄSE

### UMRISSMASSE:

Hinweis: Der abgebildete Motor ist für eine Leistung von 50Hz ausgelegt. Die Motorabmessungen für den 60Hz-Betrieb können variieren].



Bitte beachten Sie:

- alle Zeichnungsmaße sind in Millimetern (mm) angegeben.
- die folgenden technischen Daten können sich ändern
- Die verwendeten Bilder sind möglicherweise nicht repräsentativ für den gelieferten Lüfter.