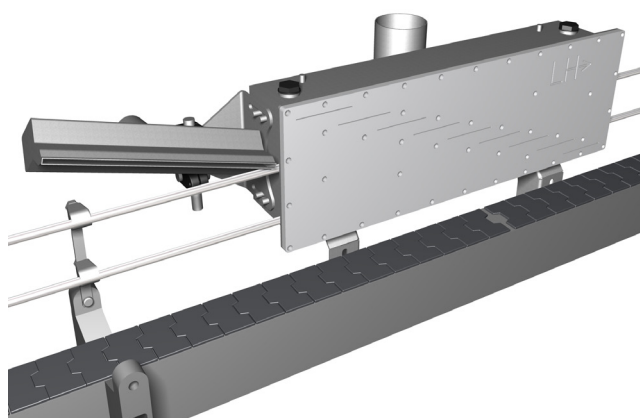


DRI-LINE SERIE

JETPLATES

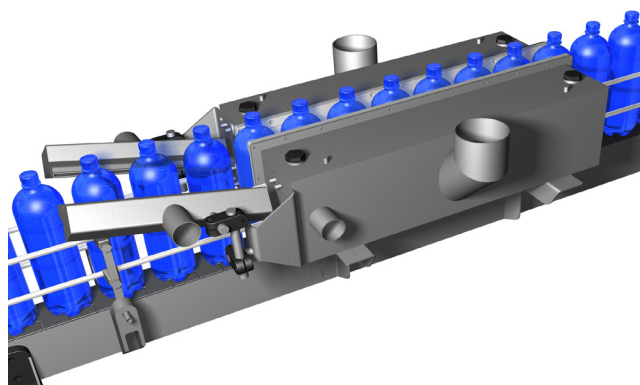


Übersicht JetPlates:

ACI hat die JetPlates auf Basis der Luftklingen-Technologie mit dem Ziel entwickelt, die Leistungsfähigkeit der ACI Trocknungssysteme weiter zu verbessern und gleichzeitig die Montage und Wartung vor Ort zu vereinfachen.

Produktnutzen und Eigenschaften der ACI JetPlates:

- Im Vergleich zu den standardmäßigen Luftklingen beaufschlagen JetPlates Produkte mit dem doppelten Volumen von Druckluft
- Die JetPlates sind so konstruiert, dass die von den Gebläsen erzeugte Luft bis zu 3mm an das Produkt herangeführt werden kann. Dies wird durch die als Führungsscheine am Transportband dienende Blende ermöglicht (siehe Punkt 2).
- Durch die schlitzförmige Anordnung der Öffnungen in den JetPlates wird die Feuchtigkeit nach unten und vom Transportband abgeleitet und Verunreinigungen vermieden.
- Durch den Einsatz von JetPlates vereinfachen Sie Montage, Wartung und Betriebsabläufe.
- Die JetPlates sind so konstruiert, dass keine Höhenverstellung für die optimale Trocknungsleistung nötig sind.



Konfigurationen:

Für die JetPlates stehen zahlreiche Schlitzanforderungen und Luftkammern unterschiedlicher Größen zu Verfügung. Sie werden bestimmt von Faktoren wie Flaschenform und -größe, Geschwindigkeit der Linie und Art des anzubringenden Etiketts. JetPlates können ebenfalls in Verbindung mit Luftklingen bzw. Flaschenverschluss-trocknern und Flaschenhalstrocknern verwendet werden. Die Zusammenstellung hängt wiederum von der Art des Einsatzes ab.

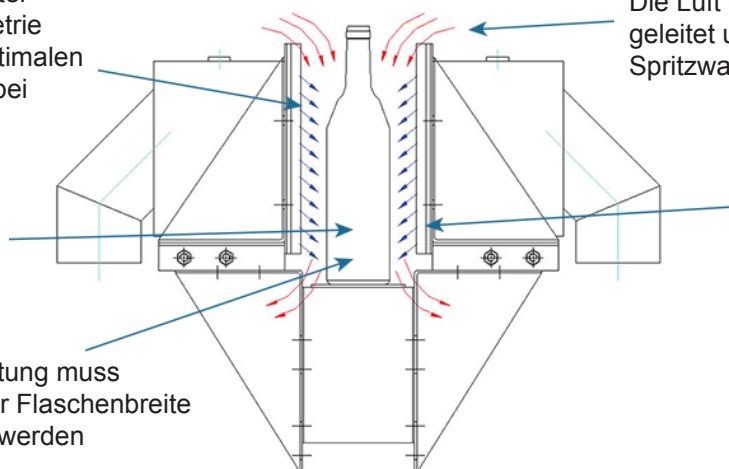
Durch den gestuften Luftaustritt wird das Wasser an den Flaschen herunter geschoben. Die Geometrie der Schlitze trägt zu optimalen Trocknungsleistungen bei

JetPlates eignen sich für die Trocknung von Flaschen bis zu einem Volumen von 3l

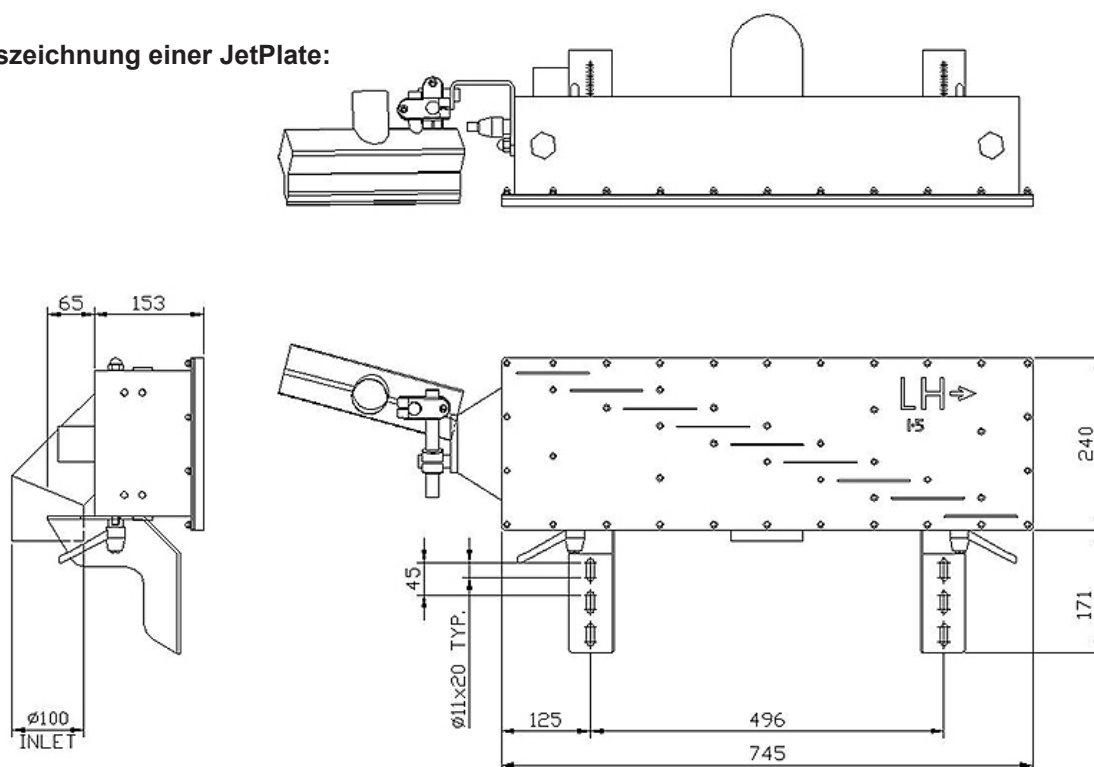
Die Vorrichtung muss lediglich der Flaschenbreite angepasst werden

Die Luft wird nach unten geleitet und führt das Spritzwasser ab

Die Oberfläche der JetPlate besteht aus einer stabilen PE1000 Platte



Umrisszeichnung einer JetPlate:



Befestigung der JetPlate:

- JetPlates werden mit Halterungen für die Befestigung geliefert. Diese werden direkt an das Transportband montiert. Befestigungsteile gehören nicht zum regulären Lieferumfang.
- Die JetPlates sind so zu befestigen, dass die Schlitze der Platten auf das Produkt ausgerichtet sind und dicht am Hals des zu trocknenden Produktes sitzen.
- Über eine einfache gleitende Verschiebung der JetPlates werden diese an unterschiedlichen Produktgrößen angepasst.