

# AQUABRASION

## NASSABRIEB



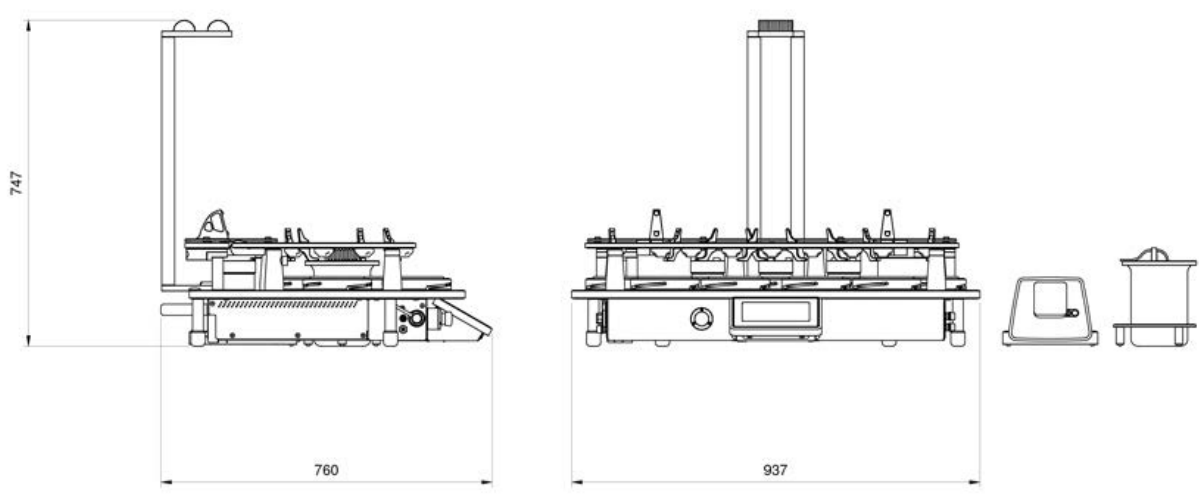
Das AquAbrasion ist ein Nassabriebtester welcher auf dem erfolgreichen Martindale-Instrument basiert. Eine Pumpe wird genutzt um die Textilprobe während des Tests wiederholt zu befeuchten. Es kann deionisiertes Wasser zur Replikation von Regen, Schweißlösung oder andere wässrige Flüssigkeiten wie chloriertes Wasser und Speichellösungen verwendet werden. Das AquAbrasion ist eine genaue und reproduzierbare Methode zur Durchführung von Nassabriebtests, welche unabdingbar für die Funktionsprüfung von Outdoor-Textilien sind.

ARTIKEL:	KOMMENTAR:
ELEKTRIZITÄT:	110 bis 230 V $\pm$ 10%, 50/ 60 HZ, 60 W (der Netzstrom muss frei von Spitzen und Überspannungen sein, die 10% der Normalspannung übersteigen) (Universalspannung und -frequenz).
LUFT:	Nicht erforderlich
LABORTISCH ODER BODENSTEHEND:	Labortisch
WASSERVERSORGUNG:	Nicht erforderlich
ENTWÄSSERUNG:	Nicht erforderlich
LUFTABSAUGUNG:	Nicht erforderlich
KLIMATISIERUNG:	Es wird empfohlen, dass sich das Gerät in einer klimatisierten Atmosphäre befindet.

# AQUABRASION

## NASSABRIEB

ABMESSUNGEN DES GERÄTS	HÖHE (MM)	TIEFE (MM)	BREITE (MM)	GEWICHT (KG)
AquAbrasion	747	760	937	150



### PRÄZISE UND WIEDERHOLBAR

Ein vollständig kontrolliertes Verfahren zum Dosieren von Flüssigkeit auf Gewebe, um gleichbleibende Feuchtigkeit für die gesamte Dauer des Tests zu gewährleisten.

### TESTWISE TOUCH

Die anwenderfreundliche TestWise Touch Software ermöglicht maximale Effizienz im Labor. Das mit Hartglas geschützte Bedienfeld hält den Laborbedingungen stand.

### SIMULATION VON OUTDOOR KLEIDUNG

Standardprüfungen an Outdoor-Bekleidung beinhalten Trockenabrieb, der jedoch nicht repräsentativ für die Bedingungen ist, unter denen sie getragen werden.

### EINZIGARTIGES ERGONOMISCHES DESIGN

Alle 9 Prüfstationen des Instruments sind leicht zu erreichen. Die Führungsplatte lässt sich hochklappen und muss für die Einrichtung nicht entfernt werden.